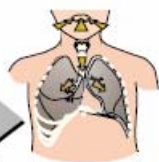


## Вытяжные поворотные устройства серии «ВПУ».

Вытяжные поворотные устройства «ВПУ» являются местными отсосами и предназначены для обеспечения максимально эффективного удаления сварочных газов и аэрозолей из



зоны образования с целью снижения воздействия на органы дыхания Рис. 1.

Конструкция «ВПУ» позволяет легко перемещать вытяжную воронку в горизонтальном и вертикальном направлениях. Для обеспечения удобства эксплуатации в конструкции «ВПУ» применен самофиксирующийся механизм.

Схема организации сварочного цеха, оснащенного «ВПУ» (1), с центральной системой аспирации и установкой для очистки воздуха от сварочных аэрозолей (2) представлена на рис. 2.

### Эксплуатация.

«ВПУ» присоединяется к следующим системам аспирации Рис.3, 4, 5.

А: К центральной системе аспирации. Для увеличения радиуса действия ВПУ смонтирована на поворотной консоли.

В: К центральной системе аспирации, непосредственно к воздуховодам

С: К вентилятору с дальнейшим выбросом на улицу или подачей в установку пылегазоочистки.

Рис.1.

«ВПУ» может также присоединяться к установкам серии «ФВУ», «IPERJET», «JETCLEAN», «CLEAN GO», «CLEANING NO SMOKE», «GRINDEX» и других.

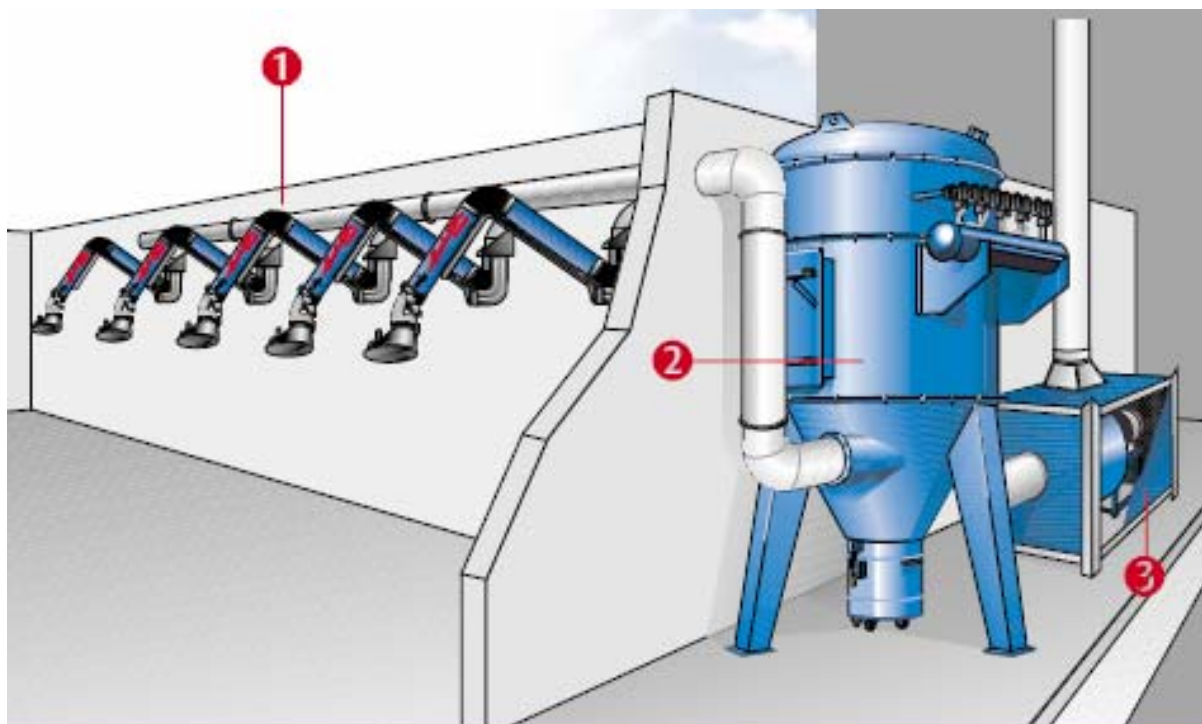


Рис.2

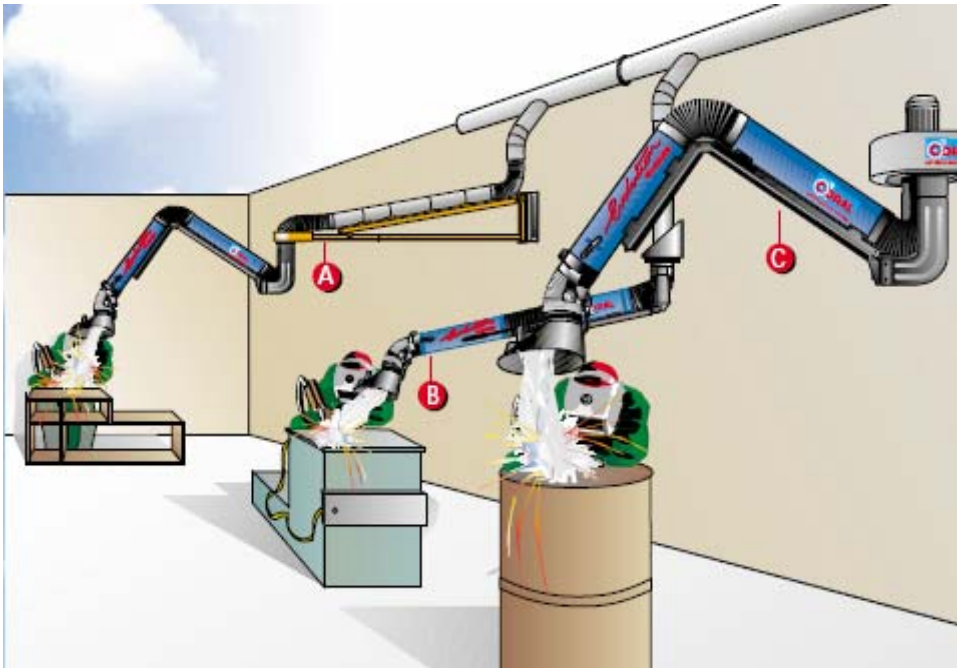


Рис.3

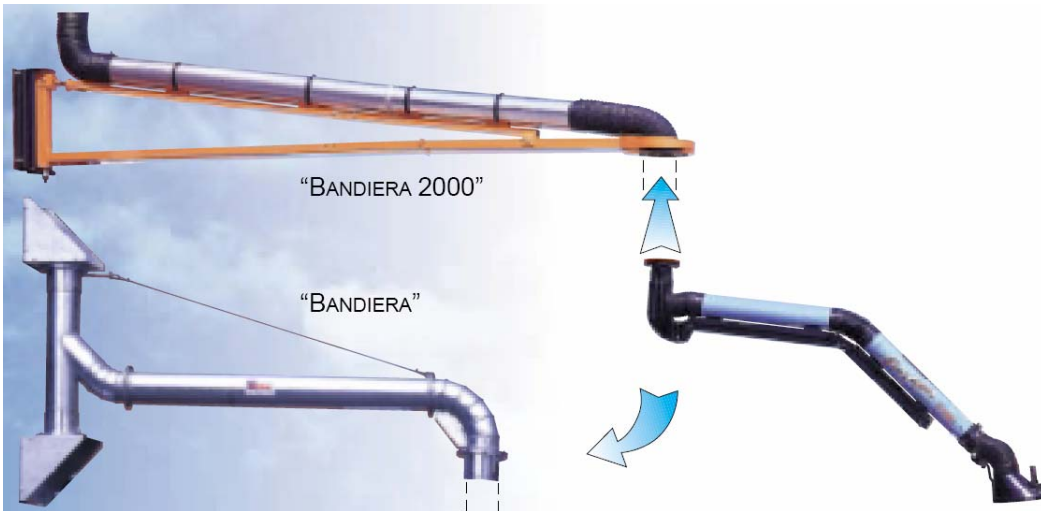


Рис.4

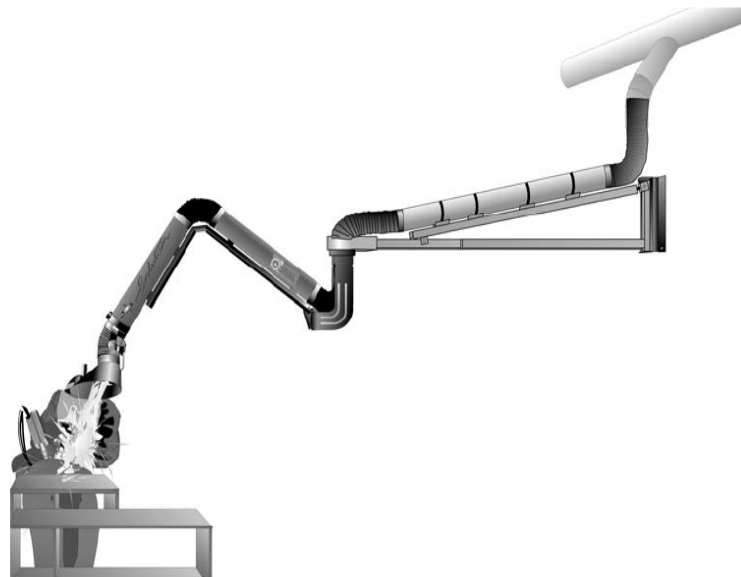
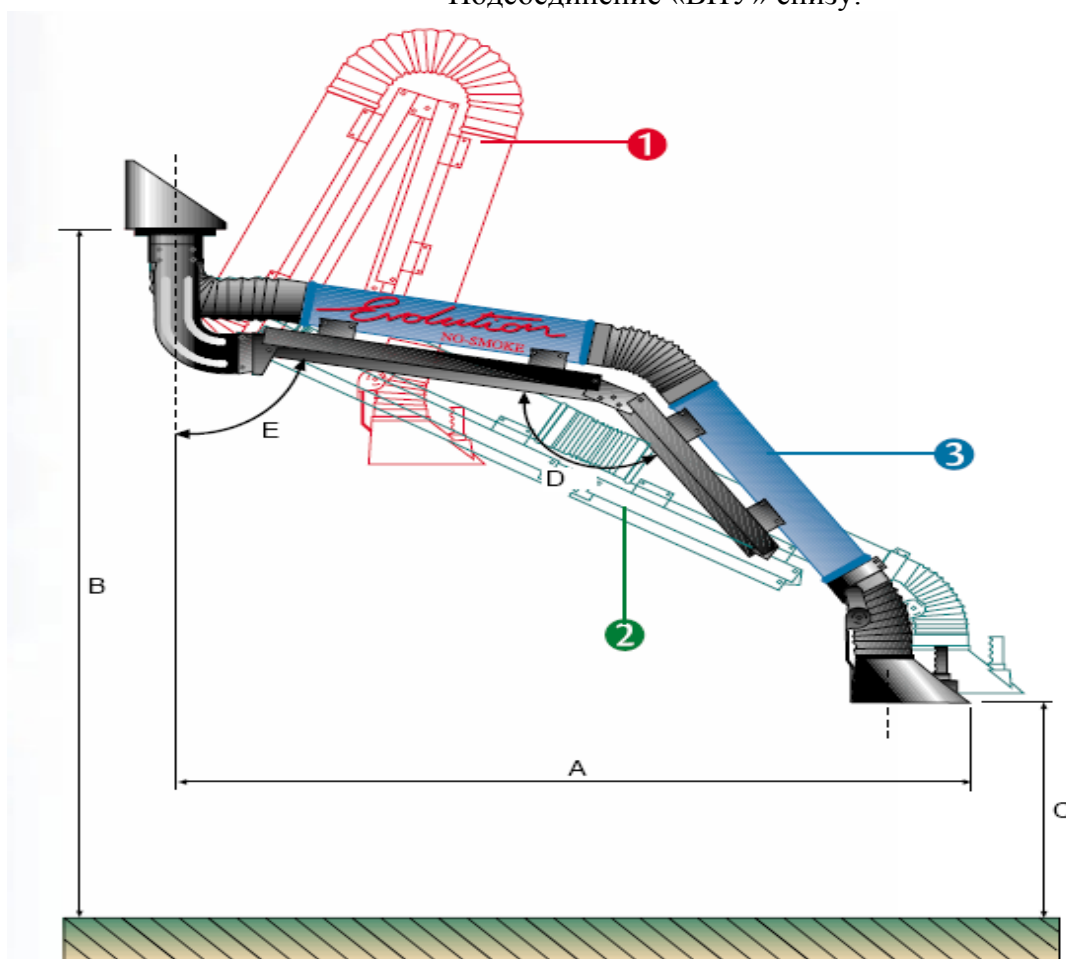


Рис.5

Технические характеристики «ВПУ» серии «*Evolution no-smoke*»,  
 фирмы «CORAL» Италия.  
 Подсоединение «ВПУ» снизу.

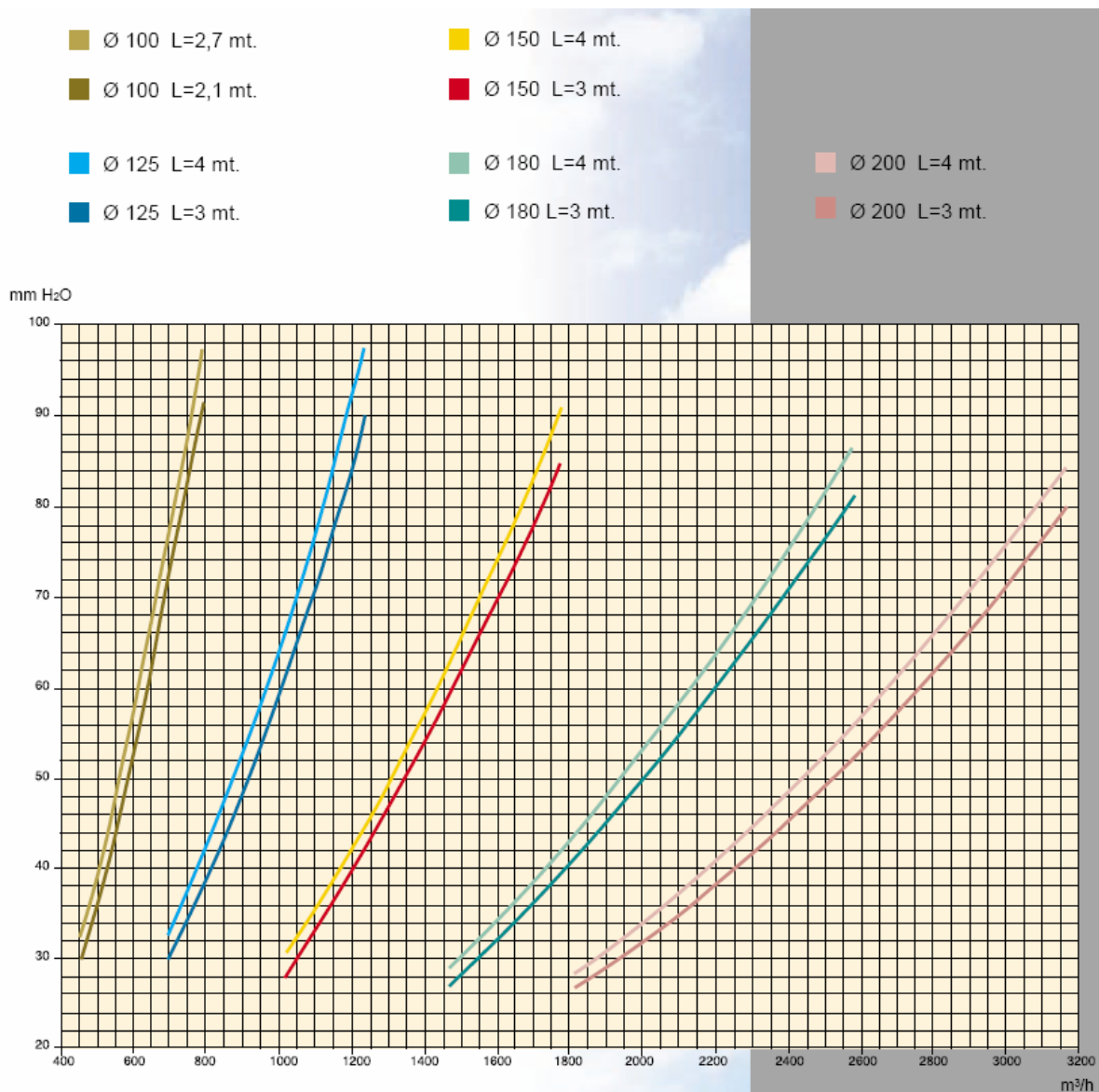


Геометрические характеристики зоны обслуживания.

mm.	ø100	ø125	ø125	ø150	ø150	ø180	ø180	ø200	ø200
mt.	2,7	3,0	4,0	3,0	4,0	3,0	4,0	3,0	4,0
<b>A</b>	2200	2400	3300	2450	3300	2050	3115	2365	3200
<b>B</b>	3000	3000	3000	3000	3000	3000	3000	3000	3000
<b>C</b>	1500	2200	1300	1400	2000	1700	1300	1200	1400
<b>D</b>	110°	110°	120°	145°	110°	90°	115°	140°	115°
<b>E</b>	100°	130°	100°	80°	120°	120°	105°	80°	105°
<b>A</b>	2200	2600	3600	2800	3600	2600	3720	2600	3730
<b>B</b>	3000	3000	3000	3000	3000	3000	3000	3000	3000
<b>C</b>	1200	2200	2000	2300	1500	2250	2250	2200	2230
<b>D</b>	145°	180°	180°	180°	150°	180°	180°	180°	180°
<b>E</b>	78°	90°	90°	90°	90°	90°	90°	90°	90°
<b>A</b>	600	780	962	900	1000	580	800	800	1000
<b>B</b>	3000	3000	3000	3000	3000	3000	3000	3000	3000
<b>C</b>	2100	2000	2200	2100	2100	1900	2050	1970	2000
<b>D</b>	10°	5°	10°	10°	10°	0°	5°	10°	10°
<b>E</b>	155°	165°	150°	150°	150°	150°	160°	150°	155°



## Аэродинамические характеристики «ВПУ» серии «*Evolution no-smoke*».

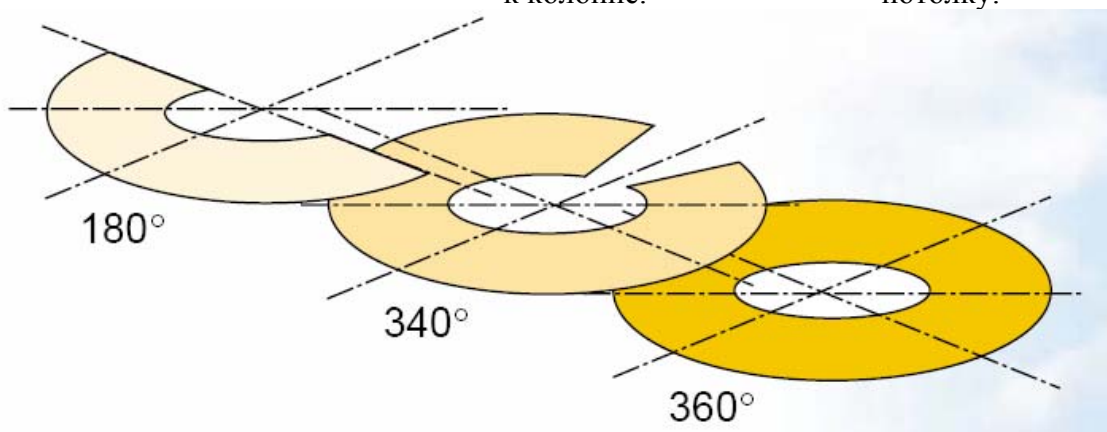


## Радиус действия «ВПУ» серии «*Evolution no-smoke*».

Крепления к стене.

Крепление к колонне.

Крепление к потолку.



## Поворотные консоли серии «ПК».



Поворотные консоли предназначены для увеличения радиуса действия ПВУ. Поворотная консоль может быть одноколенной или двухколенной. Двухколенная поворотная консоль имеет большую площадь при обслуживании.

Технические характеристики поворотных консолей с присоединенными «ВПУ» (рис. 4) приведены в Таблице 1.

Поворотные консоли выпускаются трех типоразмеров:

1. «ПК-2500» - длина 2,5 м
2. «ПК-3500» - длина 3,5 м
3. «ПК-4500» - длина 4,5 м

Таблица 1.

	Длина поворотной консоли, м	Радиус обслуживания с «ВПУ-2500» при высоте размещения, 3 м	Рекомендуемая высота размещения, м	Рекомендуемый расход воздуха м <sup>3</sup> /час
ПК-2500	2,5	3,5	2,0-3,0	800-1400
ПК-3500	3,5	4,5	2,0-3,0	800-1400
ПК-4500	4,5	5,5	2,0-3,0	800-1400

Таблица 2.

	Длина поворотной консоли, м	Рабочая длина « <i>Evolution no-smoke</i> », м	Радиус обслуживания с « <i>Evolution no-smoke</i> », при высоте размещения, 3 м	Рекомендуемая высота размещения, м	Рекомендуемый расход воздуха м <sup>3</sup> /час
ПК-2500	2,5	3,0	4,9	2,0-4,0	800-1400
ПК-3500	3,5	3,0	5,9	2,0-3,0	800-1400
ПК-4500	4,5	3,0	6,9	2,0-3,0	800-1400

Таблица 3.

	Длина поворотной консоли, м	Рабочая длина « <i>Evolution no-smoke</i> », м	Радиус обслуживания с « <i>Evolution no-smoke</i> », при высоте размещения, 3 м	Рекомендуемая высота размещения, м	Рекомендуемый расход воздуха м <sup>3</sup> /час
ПК-2500	2,5	4,0	5,9	2,0-4,0	800-1400
ПК-3500	3,5	4,0	6,9	2,0-4,0	800-1400
ПК-4500	4,5	4,0	7,9	2,0-4,0	800-1400